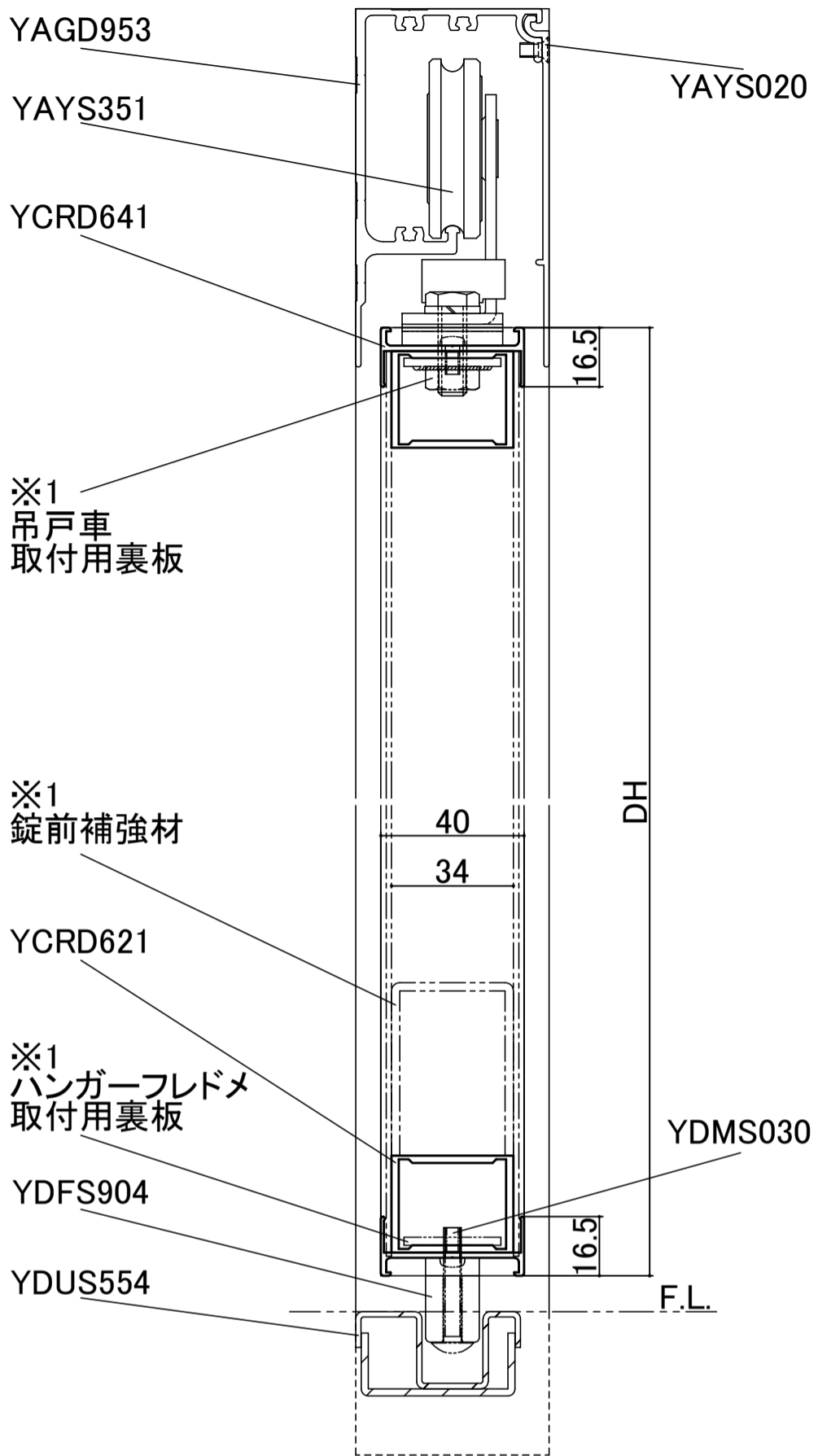


■〈参考図〉店舗用アルミ汎用材“エッジ材16.5”・“角パイプ”使用での
『フラッシュドア ハンガードア(DT=40mm) スタンダード壁付 基本図』

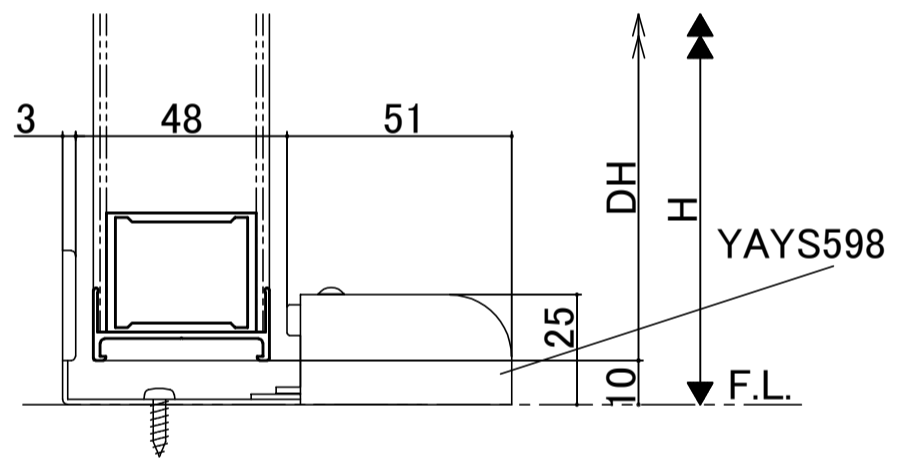


※1
吊戸車
取付用裏板

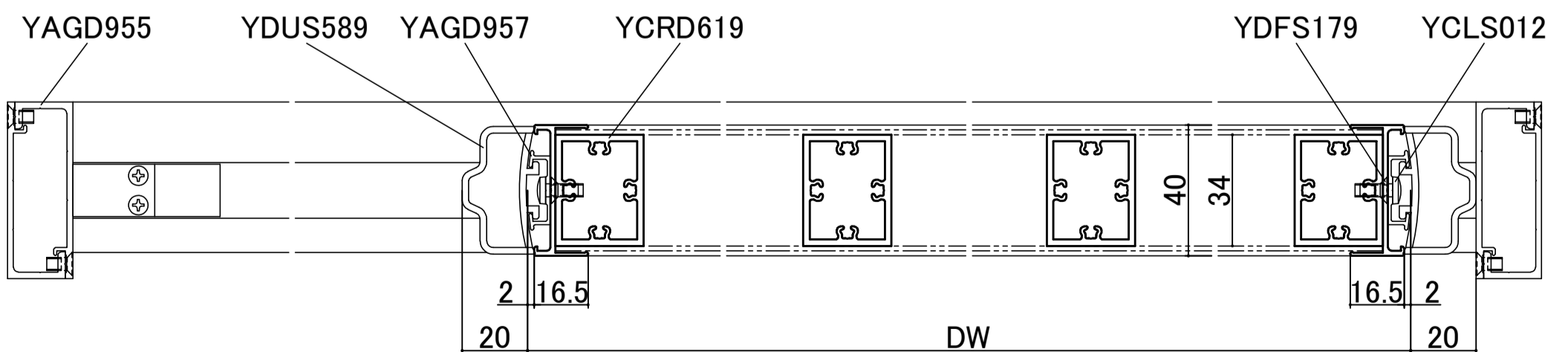
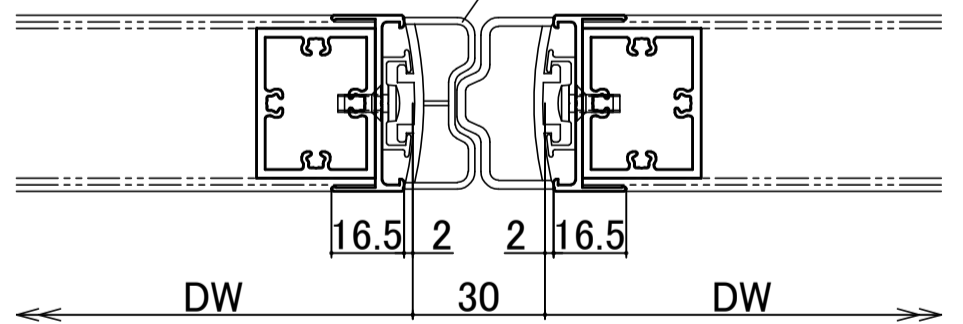
※1
錠前補強材

※1
ハンガーフレドメ
取付用裏板

●ノンレール仕様



●合掌部
YDUS591



※1 各種“裏板”・“補強材”等は、必要に応じて現地にて手配してください。
※2 本図は、店舗用アルミ汎用材を活用したフラッシュドアの事例となります。