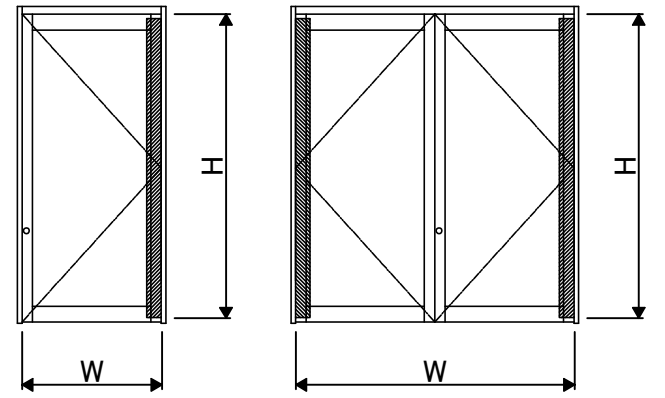
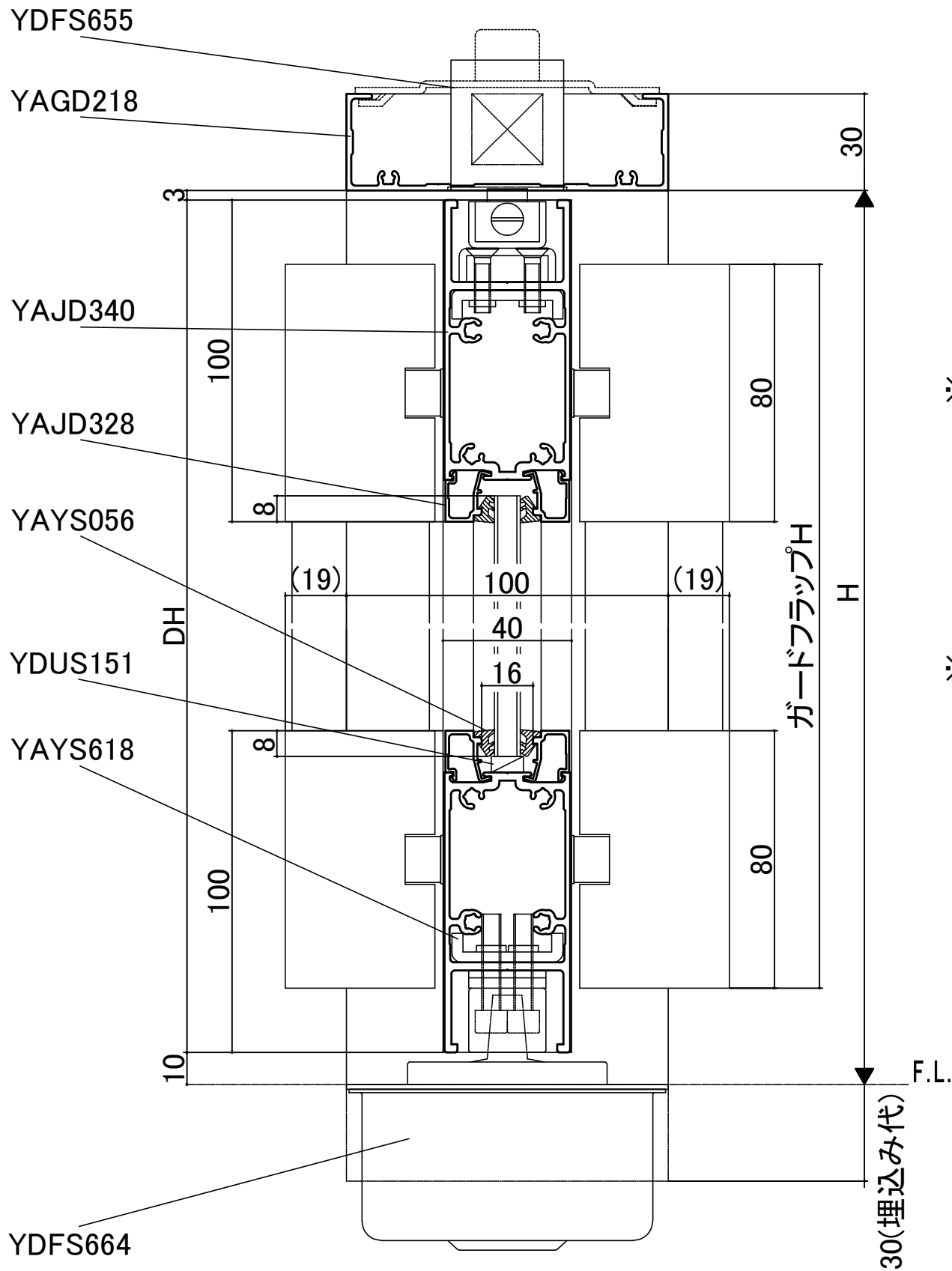


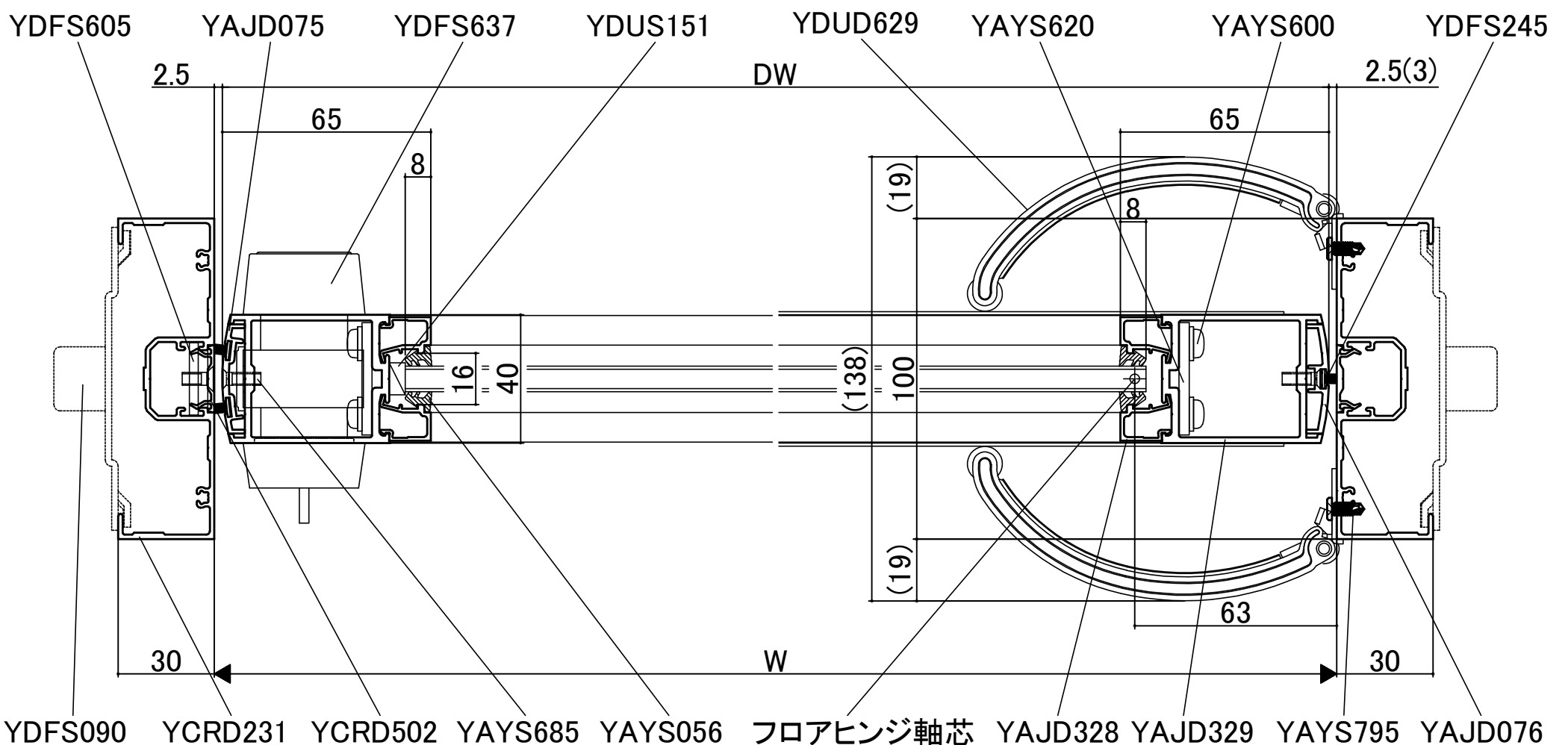
TSフロアヒンジドア(ガードフラップ) 屋内限定商品

■100見込(18溝) 縦横断面図



※屋外に使用した場合、台風等の突風によりフラップが煽られ部品の破損や事故につながるおそれがあります。強風等の影響を受けない屋内限定でご使用ください。

※ガードフラップ可動範囲:片側90°以下
90°以上ドアを開くと、ドアと部品の接触や、部品の破損につながる場合があります。



※()内寸法は両開きの場合を示します。